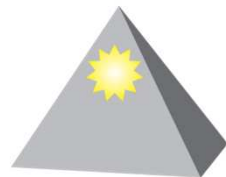


Curso de PROTECCIONES DEL SISTEMA ELÉCTRICO DE POTENCIA

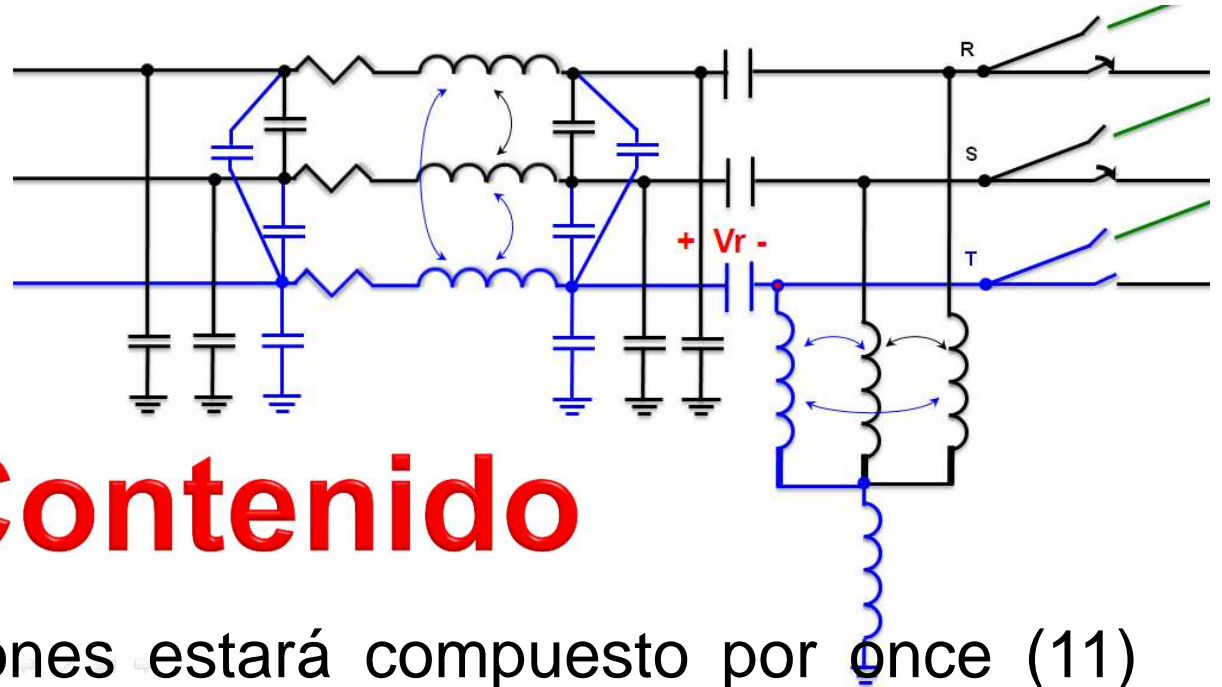
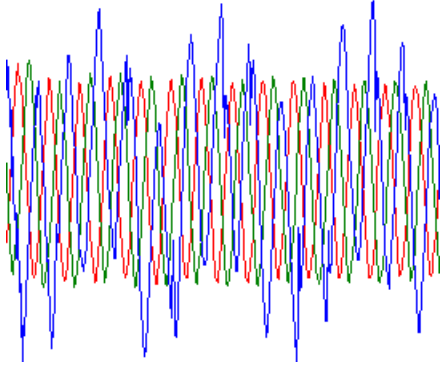
(Del 19 al 24 de enero del 2015)

EXPOSITOR: Ing. Humberto Galoc



AUDIGENSAC

AUDITORÍA Y GESTIÓN ENERGÉTICA S.A.C.

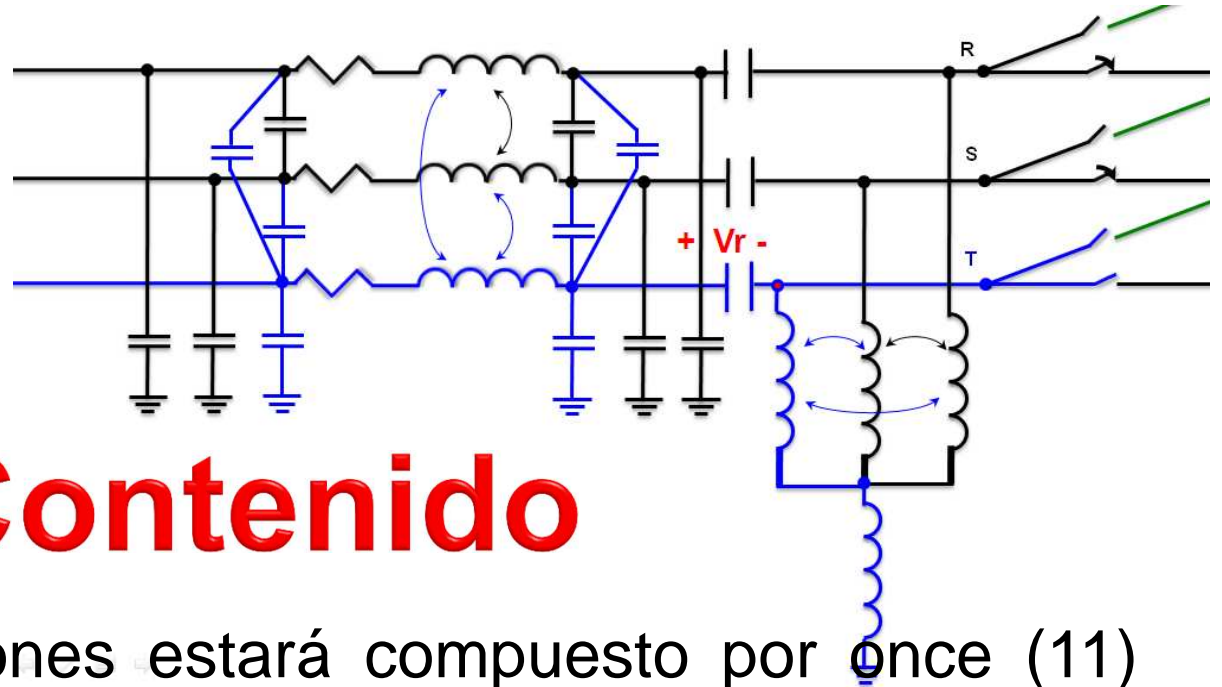
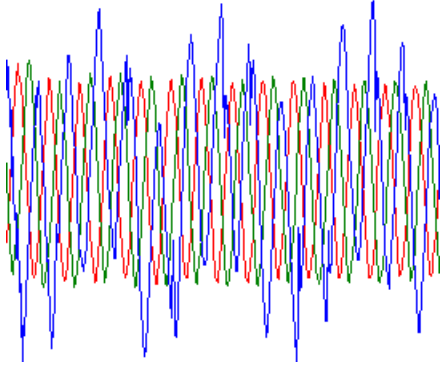


Contenido

El curso de protecciones estará compuesto por once (11) capítulos:

1. Introducción a las protecciones
2. Cálculo y evaluación de fallas
3. Equipos en alta tensión asociados al sistema de protección



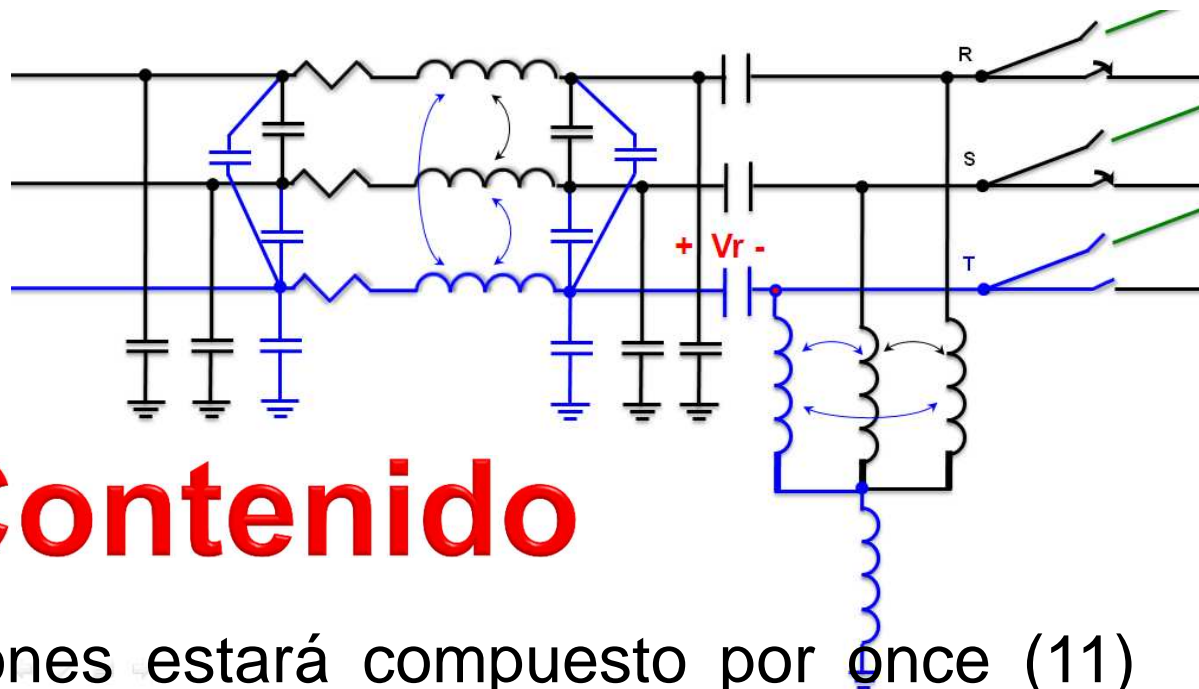
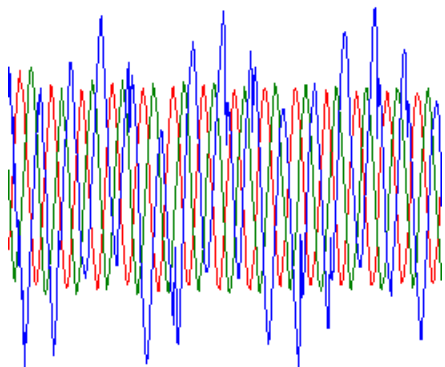


Contenido

El curso de protecciones estará compuesto por once (11) capítulos:

4. Conceptos básicos de relés de protección
5. Protección de barras
6. Protección de transformadores de potencia
7. Protección de líneas de transmisión





Contenido

El curso de protecciones estará compuesto por once (11) capítulos:

8. Protección de líneas de transmisión con compensación capacitiva serie
9. Protección de generadores síncronos
10. Protecciones sistémicas
11. Eventos reales en el SEIN

