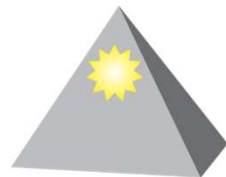


EQUIPOS DE ALTA TENSIÓN ASOCIADO AL SISTEMA DE PROTECCIÓN

EXPOSITOR: Ing. Humberto Galoc



AUDIGENSAC

AUDITORÍA Y GESTIÓN ENERGÉTICA S.A.C.

EQUIPOS DE ALTA TENSIÓN ASOCIADO AL SISTEMA DE PROTECCIÓN



AUDIGENSAC
AUDITORÍA Y GESTIÓN ENERGÉTICA S.A.C.

Contenido:

1. Transformador de corriente
2. Transformador de tensión
3. Interruptor de potencia

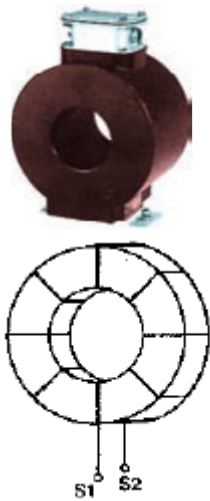
TRANSFORMADOR DE CORRIENTE Y TENSIÓN

Aspectos generales:

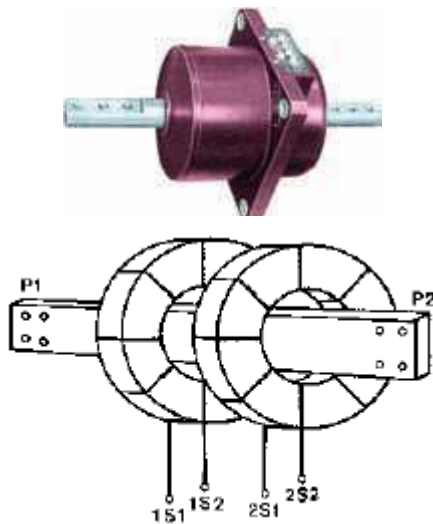
Los transformadores de corriente (TC) y los transformadores de tensión (TT) constituyen elementos esenciales de los Sistemas de Protección, de modo que la exactitud con que reproduzcan la corriente primaria y la tensión primaria es determinante para lograr una actuación adecuada del sistema de protección.

TRANSFORMADOR DE CORRIENTE

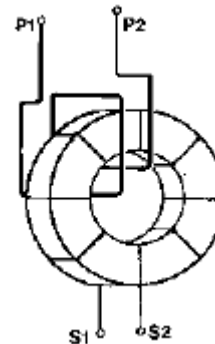
Tipos de transformadores de corriente:



TC sin primario



TC con una espira primaria



TC con varias espiras primarias



Normas:

IEC 60044 *Instrument transformers*

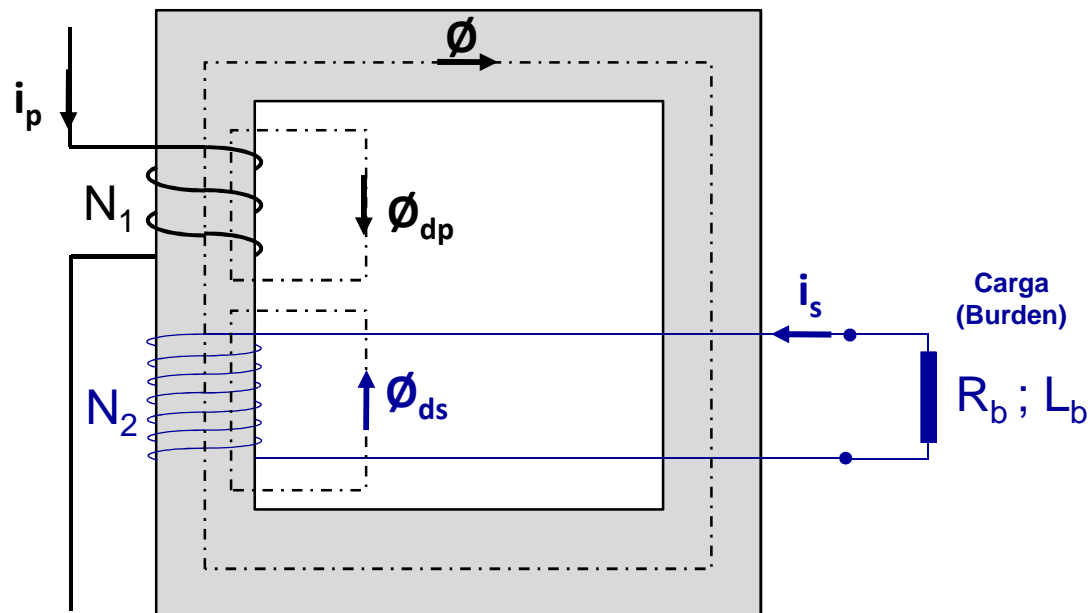
IEC 60044-1 *Current transformers*

IEC 60044-6 *Requirements for protective current transformers for transient performance*

IEEE Std C57.13 *IEEE Standard Requirements for Instrument transformers*

TRANSFORMADOR DE CORRIENTE

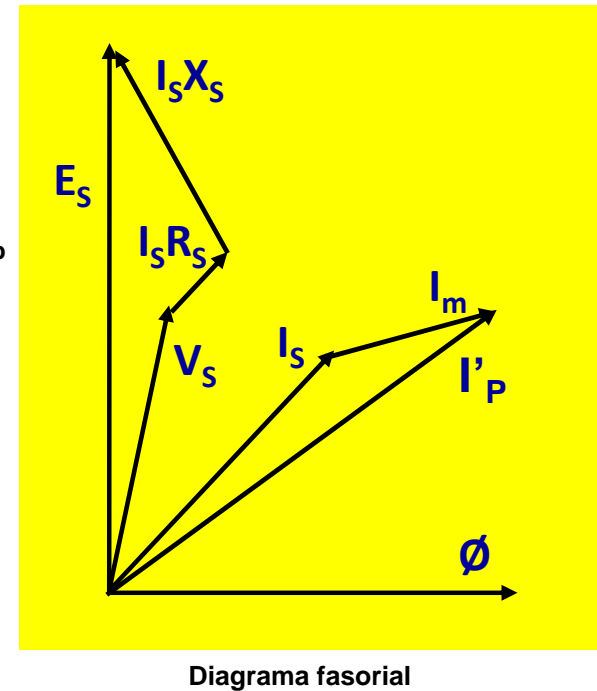
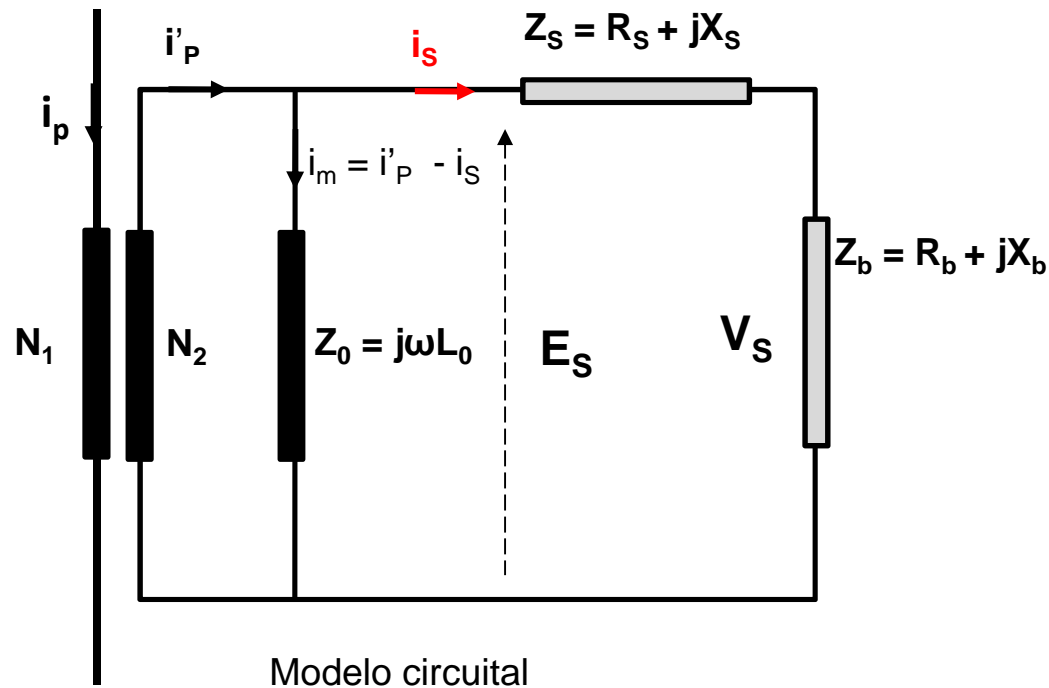
Esquema electromagnético de un TC:



$$i_p N_1 - i_s N_2 = \phi R$$

TRANSFORMADOR DE CORRIENTE

Esquema electromagnético de un TC:

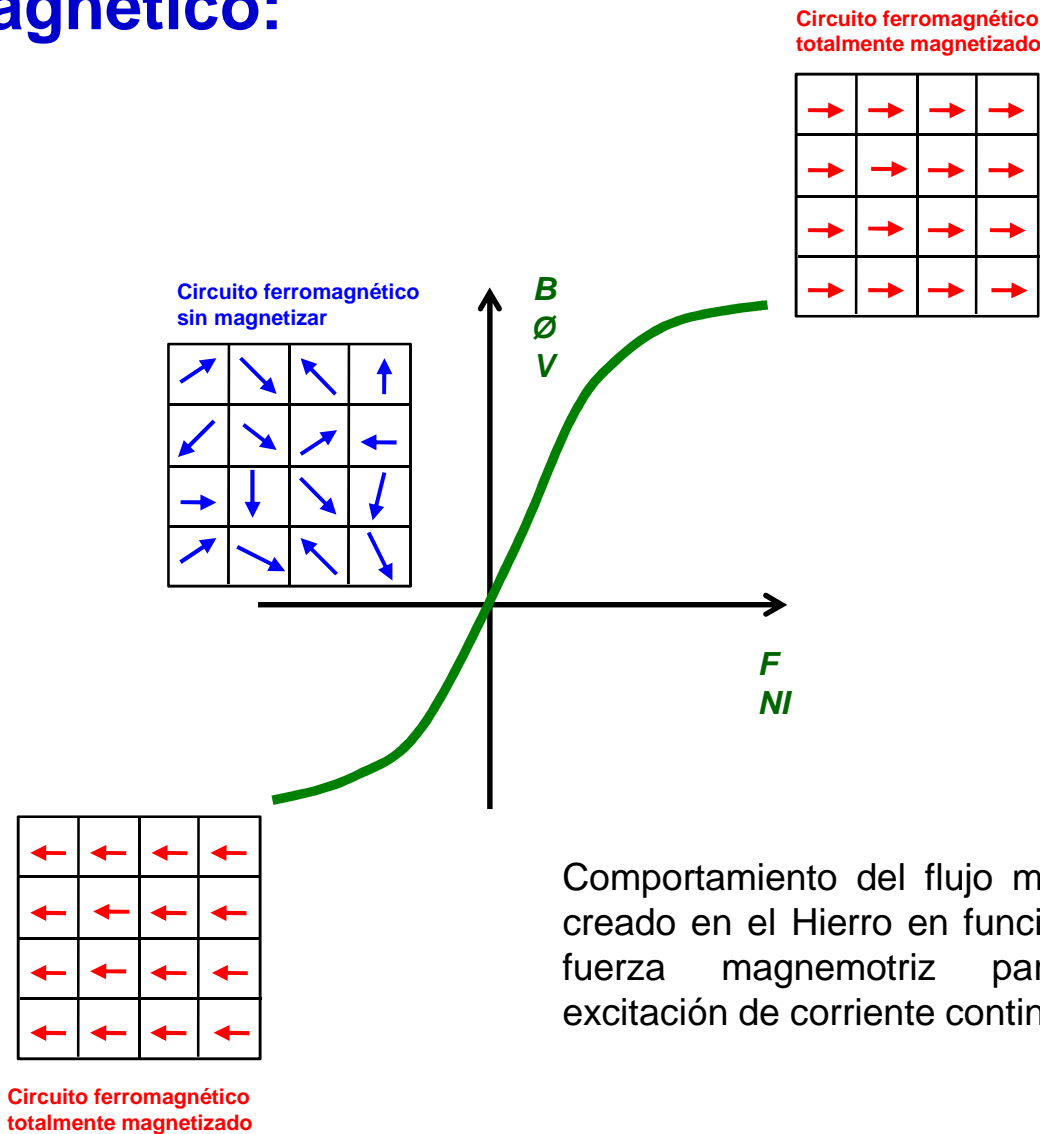


$$L_0 \frac{d}{dt} (i'_p - i_s) = i_s (R_s + R_b) + (L_{dS} + L_b) \frac{d}{dt} i_s$$



TRANSFORMADOR DE CORRIENTE

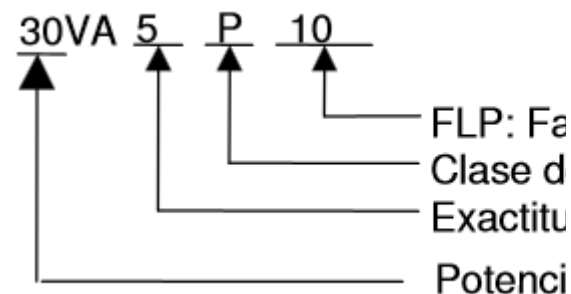
Curva de magnetización de un núcleo ferromagnético:



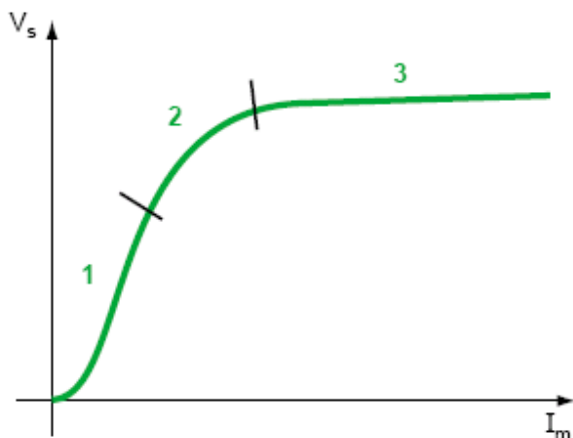
Comportamiento del flujo magnético creado en el Hierro en función de la fuerza magnemotriz para una excitación de corriente continua

TRANSFORMADOR DE CORRIENTE

Curva de saturación de un TC:

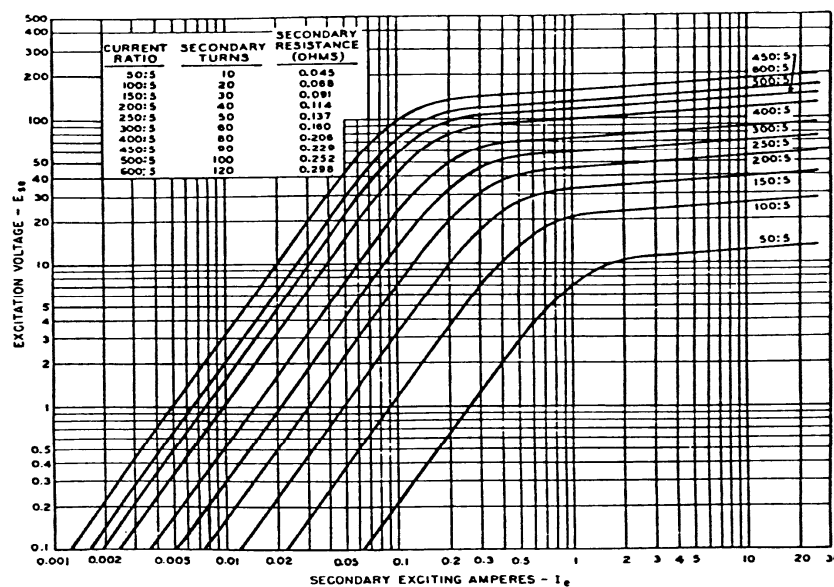


$$V_S \approx E_S$$



Ecuación aproximada para calcular la tensión de codo de saturación:

$$V_S = (R_{internaTC} + \frac{P_N}{I_N^2})nI_N$$



V_S : Tensión de saturación

$R_{internaTC}$: Resistencia interna del TC

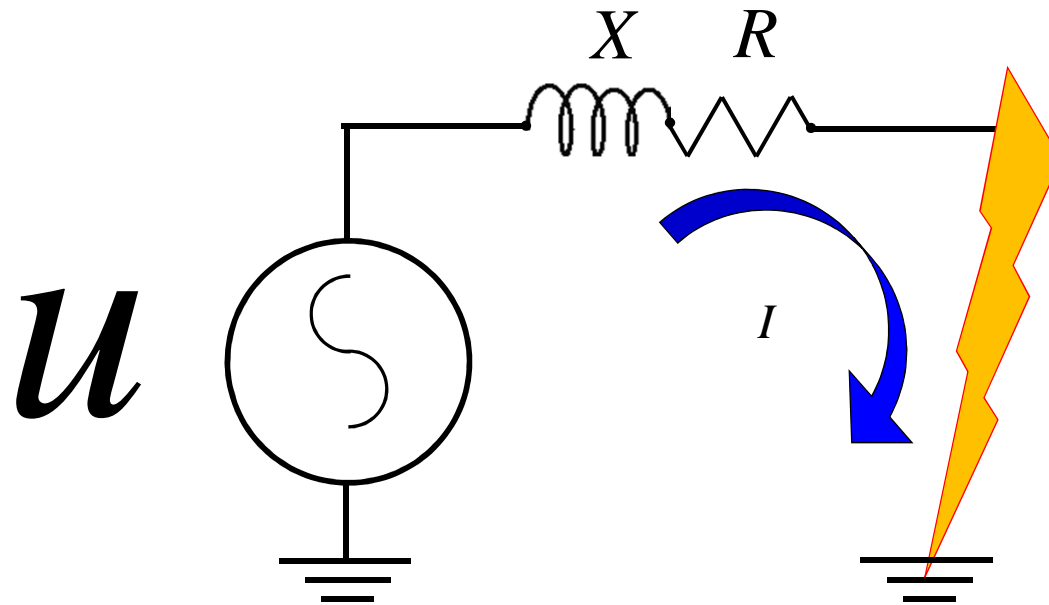
P_N : Carga nominal del TC (Burden)

n : Factor límite de precisión

I_N : Corriente nominal (1 A ó 5 A)

TRANSFORMADOR DE CORRIENTE

Corriente de cortocircuito:



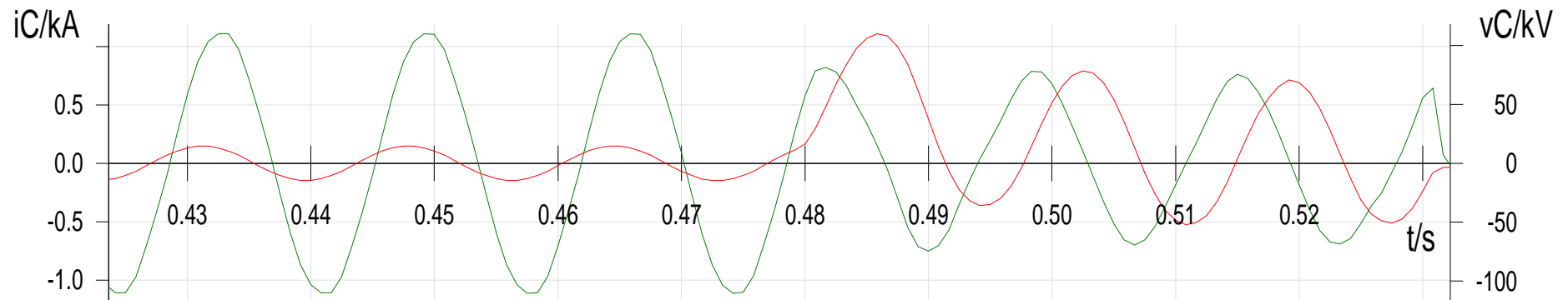
$$u = E \sin(\omega t + \alpha) \quad Z = \sqrt{R^2 + X^2} \quad \varphi = a \cos\left(\frac{R}{\sqrt{R^2 + X^2}}\right)$$

TRANSFORMADOR DE CORRIENTE

Corriente de cortocircuito:

$$I = \frac{E}{Z} \left[\text{sen}(\omega t + \alpha - \varphi) - \text{sen}(\alpha - \varphi) e^{-\frac{R}{L}t} \right]$$

$$I = I_F \left[\text{sen}(\omega t + \alpha - \varphi) - \text{sen}(\alpha - \varphi) e^{-\frac{R}{L}t} \right]$$



Caso real, falla bifásica BC a tierra en la L-1005, S.E. Quencoro, 18 de enero de 2007

TRANSFORMADOR DE CORRIENTE

Curva de saturación:

$$v = Z_B i_F \left[\text{sen}(\omega t + \alpha - \varphi) - \text{sen}(\alpha - \varphi) e^{-\frac{R}{L}t} \right]$$



Donde: $Z_B = Z_{TC} + Z_{relé}$

Nos interesa analizar en el momento más crítico, cuando se tiene mayor componente DC, en el momento en que el transformador se inicia a saturar.

$$N\phi = \int_0^t v dt$$

$$N\phi = NBA = \int_0^t Z_B i_F (e^{-\frac{R}{L}t} - \cos \omega t) dt = Z_B i_F \left[\frac{L}{R} (1 - e^{-\frac{R}{L}t}) - \text{sen} \omega t \right]$$

El máximo flujo obtenido.

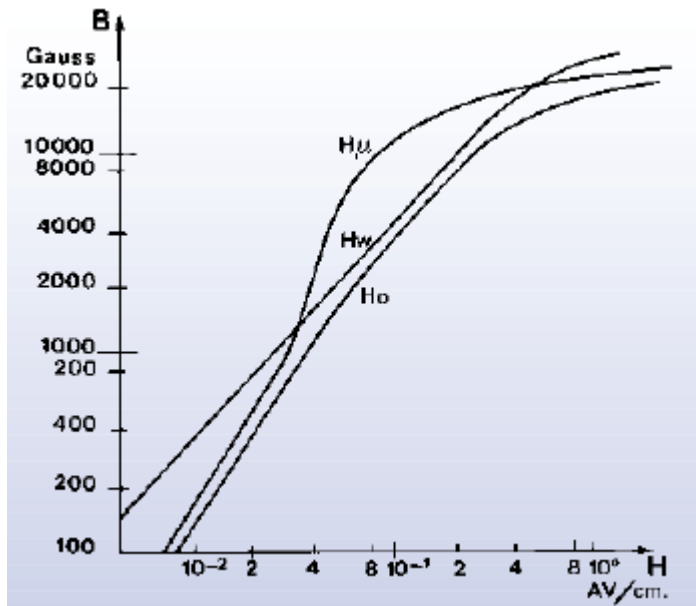
$$N\phi = Z_B i_F \left[\frac{X}{R} + 1 \right] = NB_m A \omega$$

En valores primarios.

$$Z_B I_F \left[\frac{X}{R} + 1 \right] = N^2 B_m A \omega$$

TRANSFORMADOR DE CORRIENTE

Curva de saturación:



Para evitar problemas de saturación.

$$B_S \geq B_m$$

Condición para evitar saturación,
expresión con corriente secundaria.

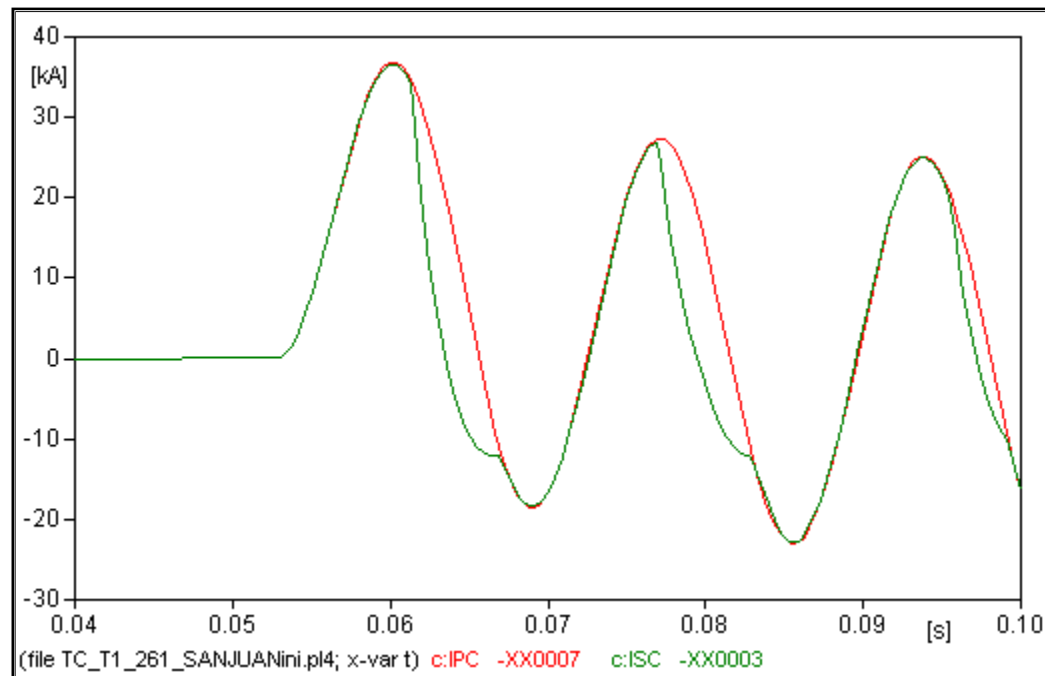
$$NB_S A \omega \geq Z_B i_F \left[\frac{X}{R} + 1 \right]$$

Condición para evitar
saturación, expresión con
corriente primaria.

$$N^2 B_S A \omega \geq Z_B I_F \left[\frac{X}{R} + 1 \right]$$

TRANSFORMADOR DE CORRIENTE

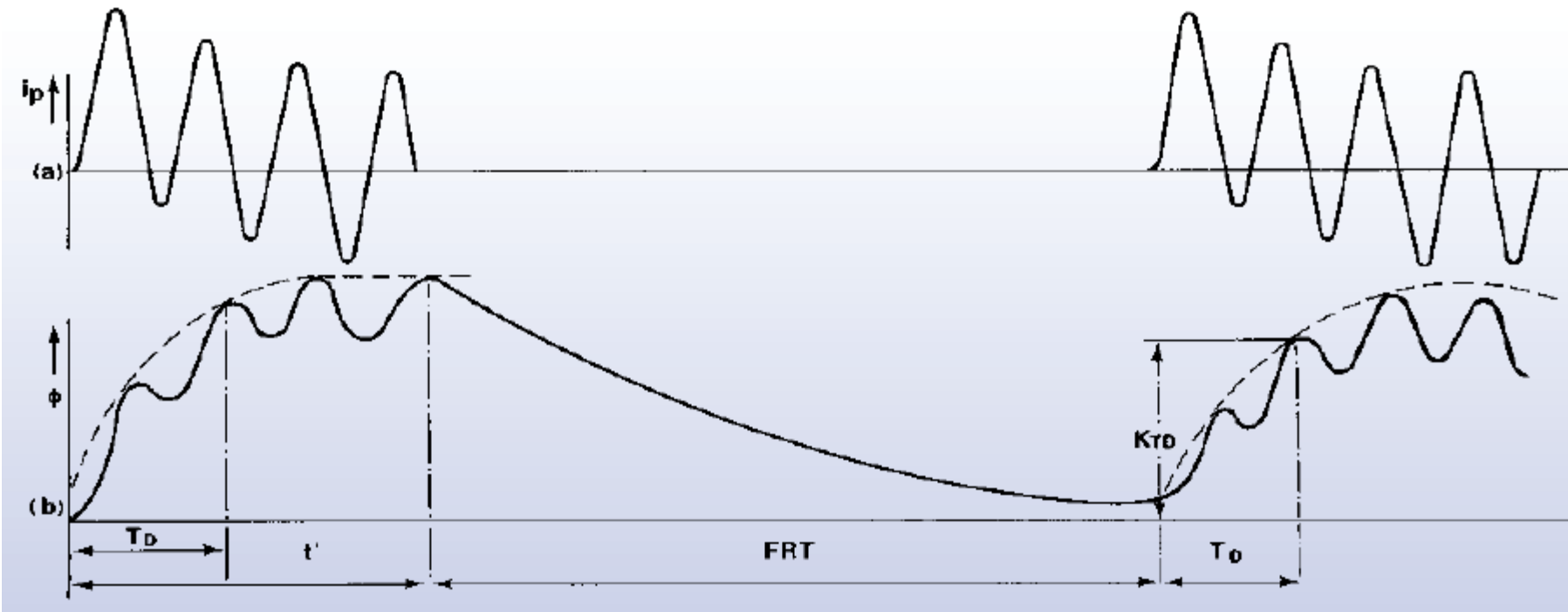
Saturación:



La saturación en un transformador de corriente es un problema para el sistema de protección. Para la función diferencial de corriente se debe tener un algoritmo adecuado para detectar una saturación y evitar su actuación.

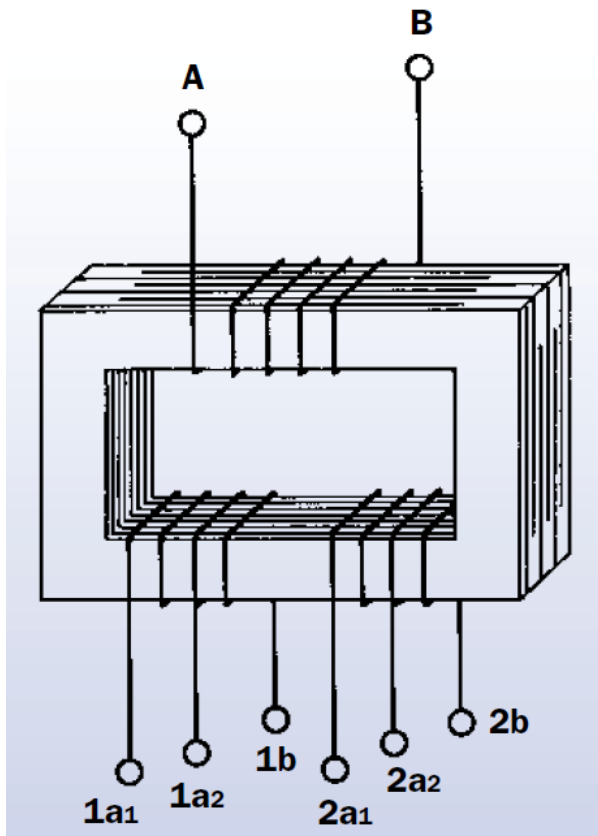
TRANSFORMADOR DE CORRIENTE

Saturación:



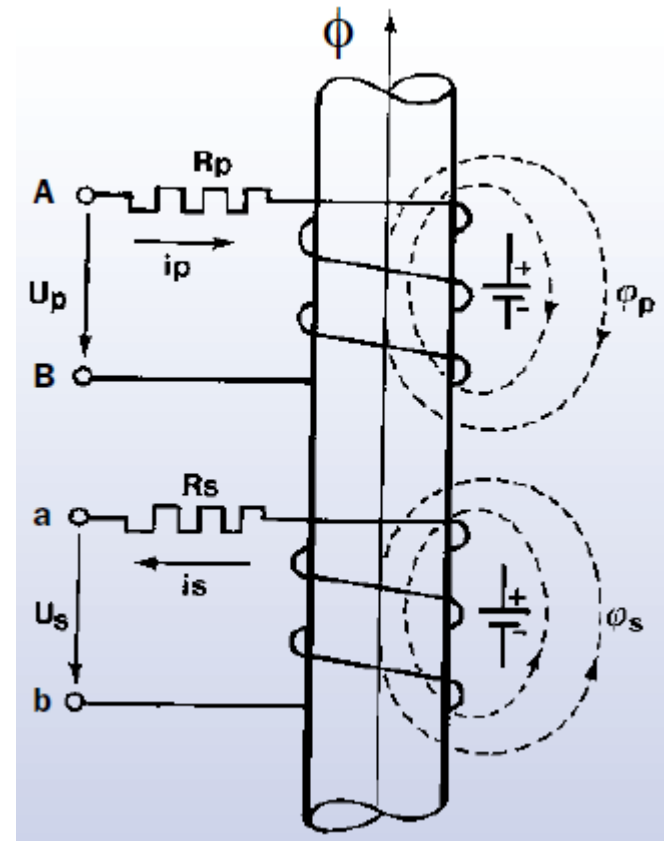
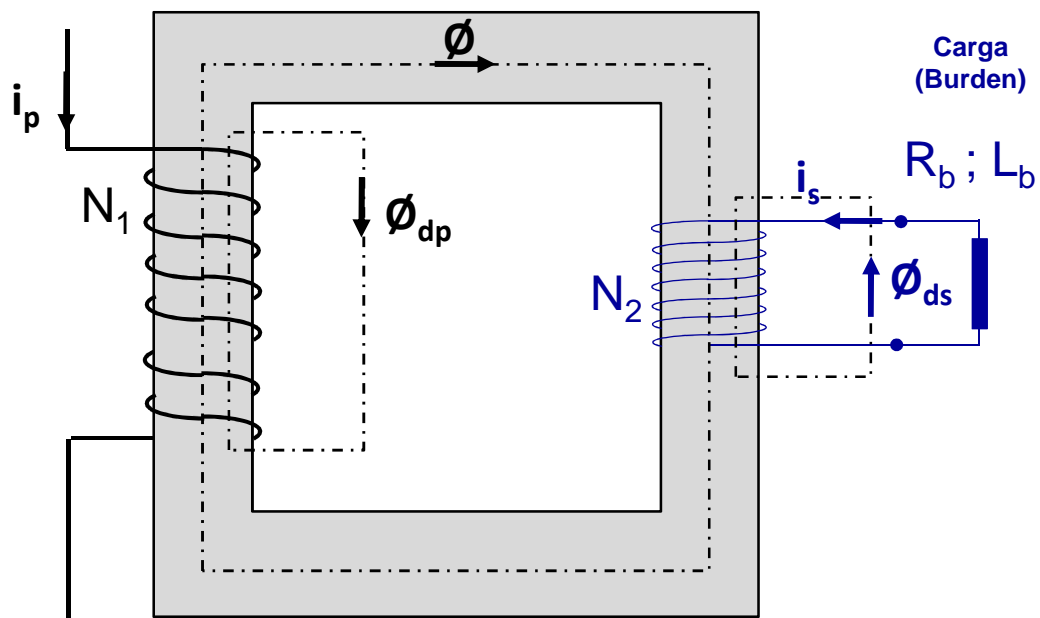
TRANSFORMADOR DE TENSIÓN

Tipos:



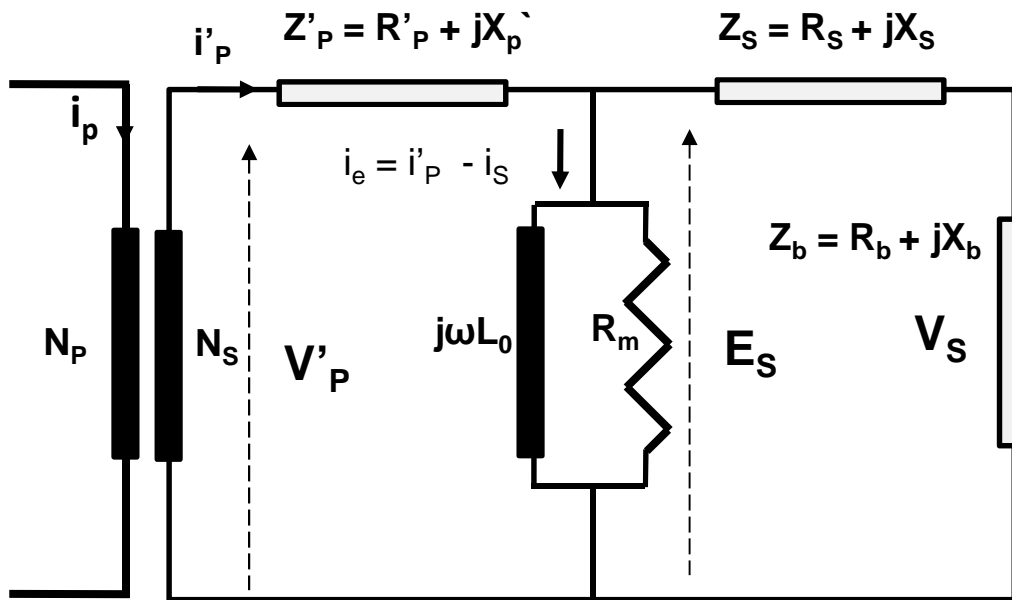
TRANSFORMADOR DE TENSIÓN

Esquema electromagnético de un TT inductivo:



TRANSFORMADOR DE TENSIÓN

Circuito equivalente de un Inductivo:



Modelo circuital

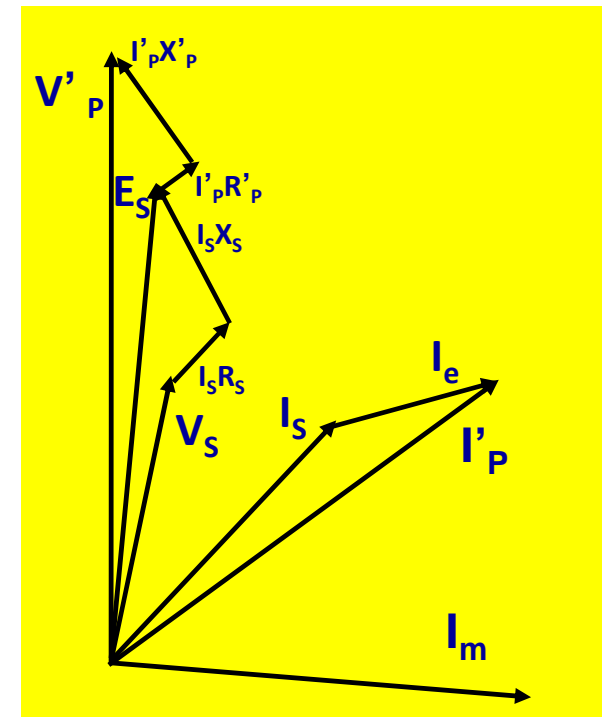
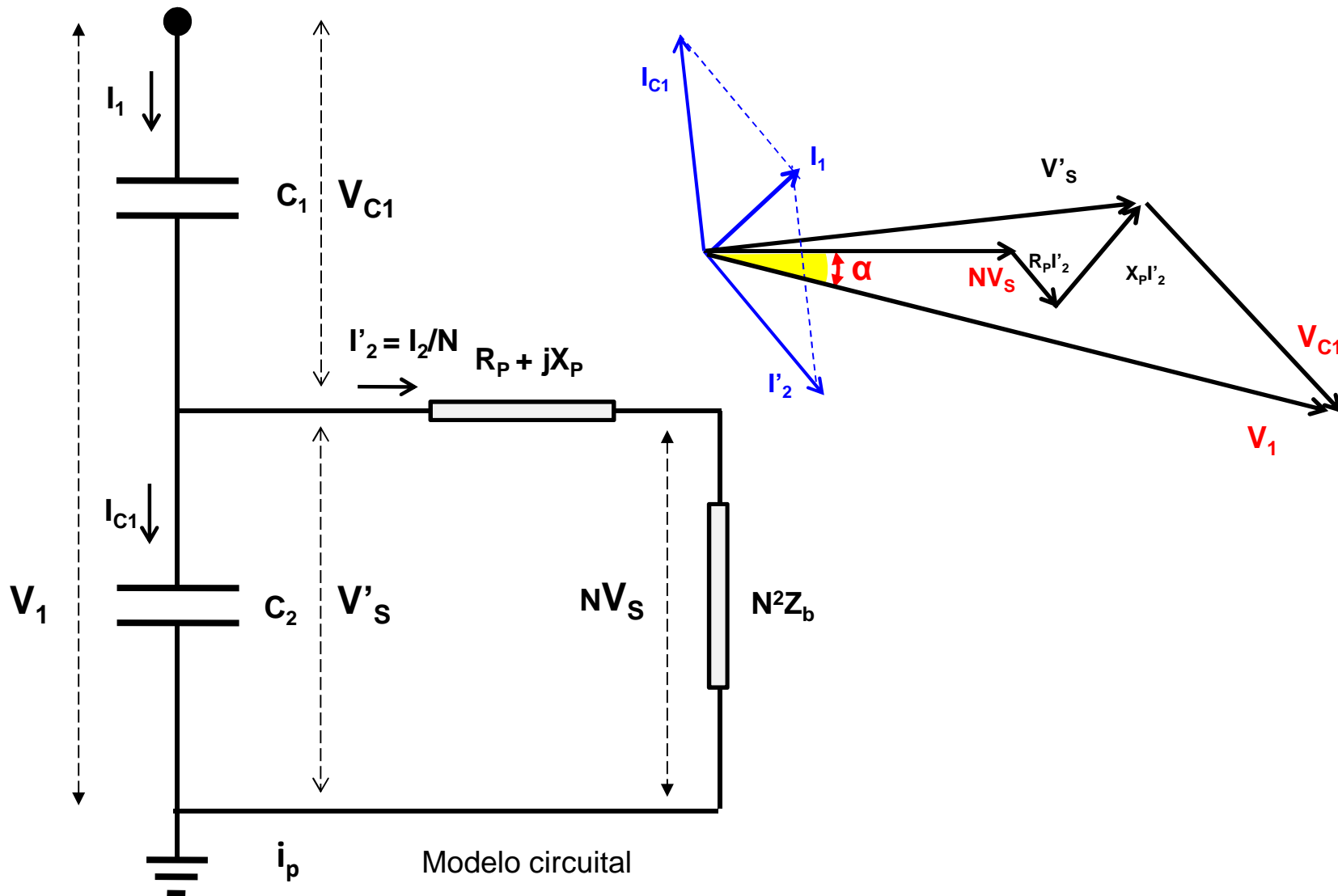


Diagrama fasorial

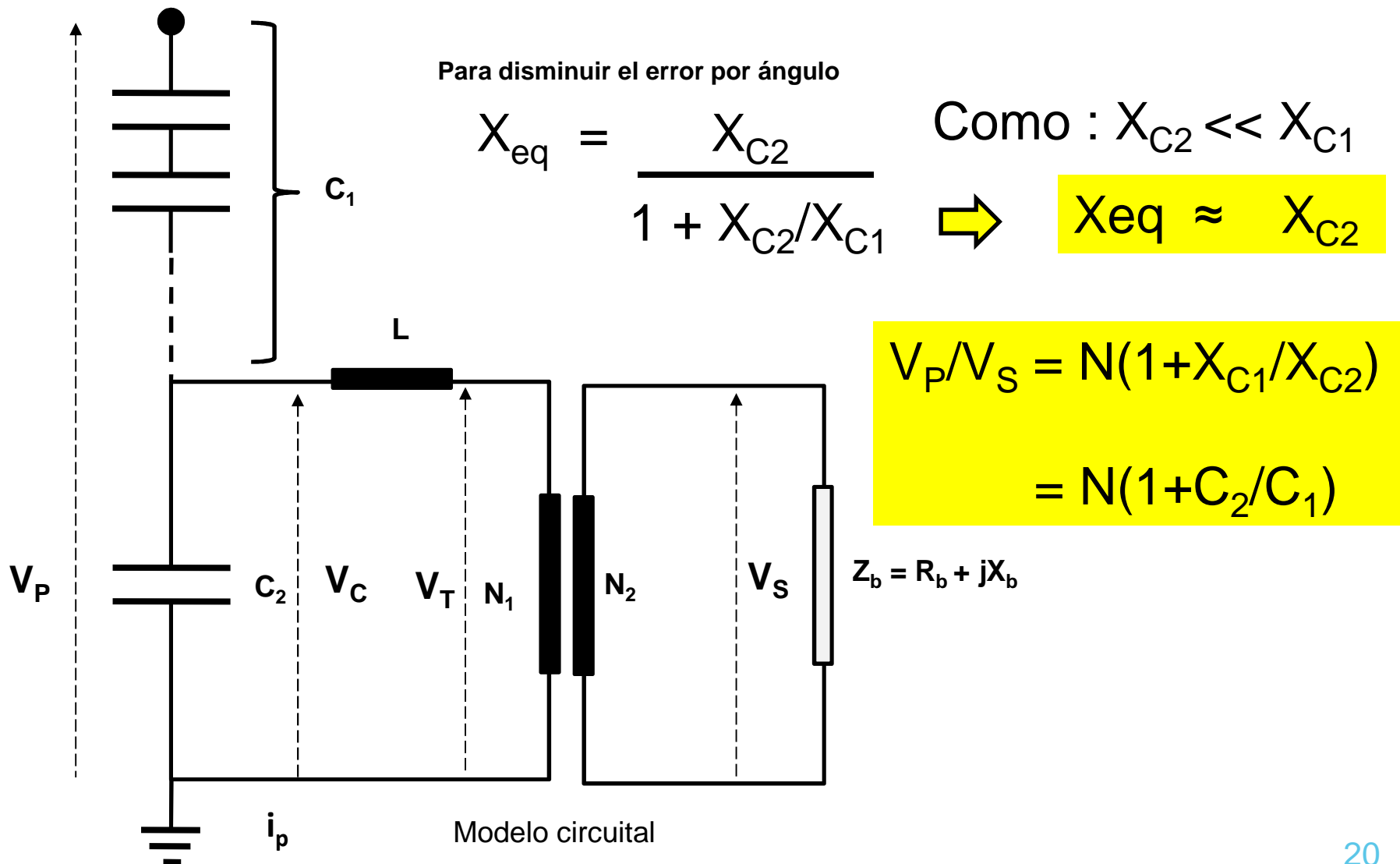
TRANSFORMADOR DE TENSIÓN

Circuito básico de un TT capacitivo:

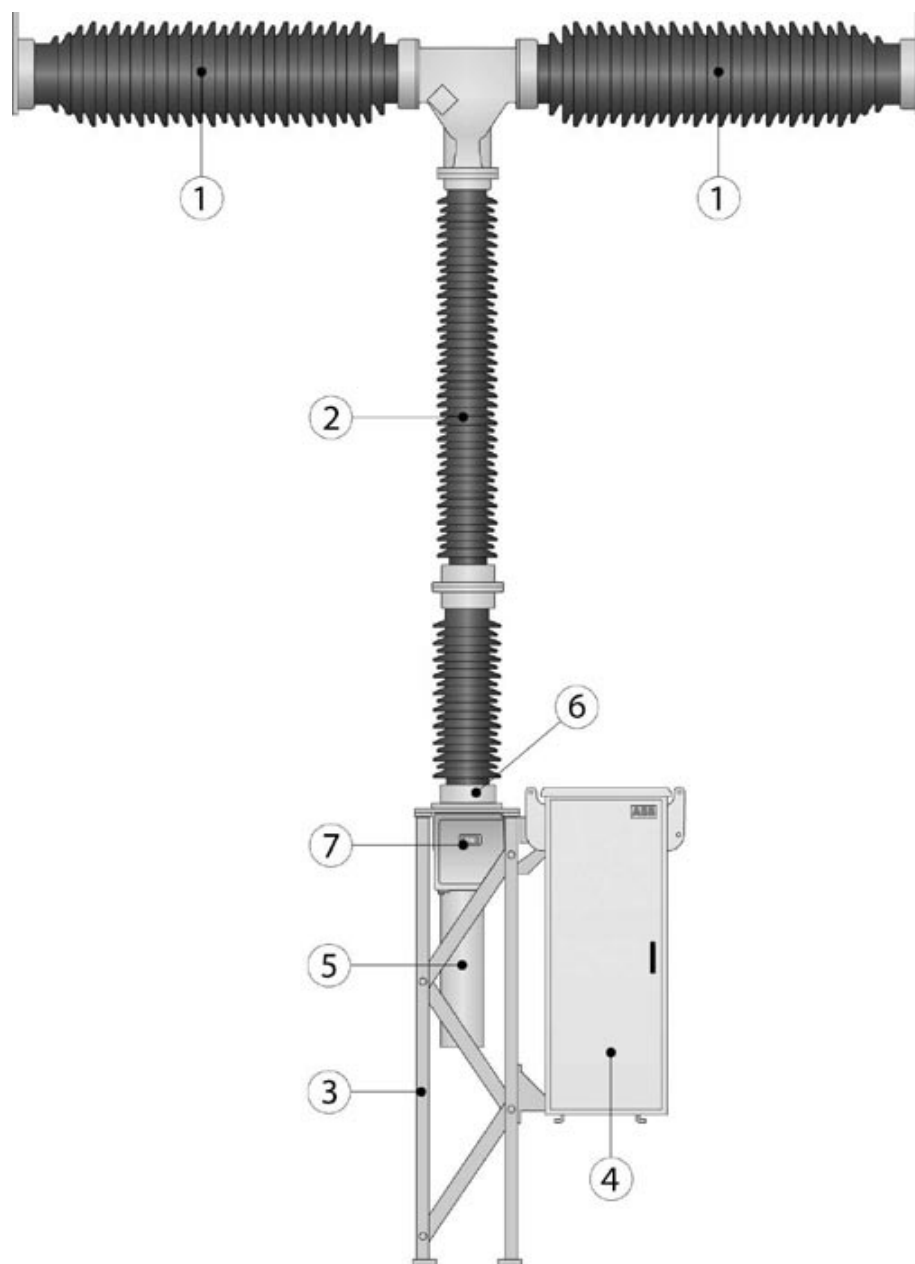


TRANSFORMADOR DE TENSIÓN

Circuito básico de un TT capacitivo:



INTERRUPTOR DE POTENCIA



- 1 Cámara de interrupción
- 2 Aislador soporte
- 3 Estructura soporte
- 4 Mecanismo de operación tipo BLG
- 5 Resorte de disparo
- 6 Supervisión de gas (en el lado opuesto)
- 7 Indicador de posición

INTERRUPTOR DE POTENCIA

Medio de extinción del arco que se forma en la cámara de extinción, debido a la apertura o cierre con corriente de carga o de falla, pueden ser:

- Aceite
- Aire comprimido
- SF6
- Vacío(media tensión)

Tiempo de operación: alrededor de 40 o 50 ms.

Secuencia de maniobra:

O-0,3 seg – CO – 3 min – CO

Lo anterior significa que el interruptor puede abrir el circuito, cerrar a los 0,3 segundos y en caso de recierre en falla debe esperar 3 minutos para intentar de nuevo la maniobra de cierre.

CO-15 s -CO