

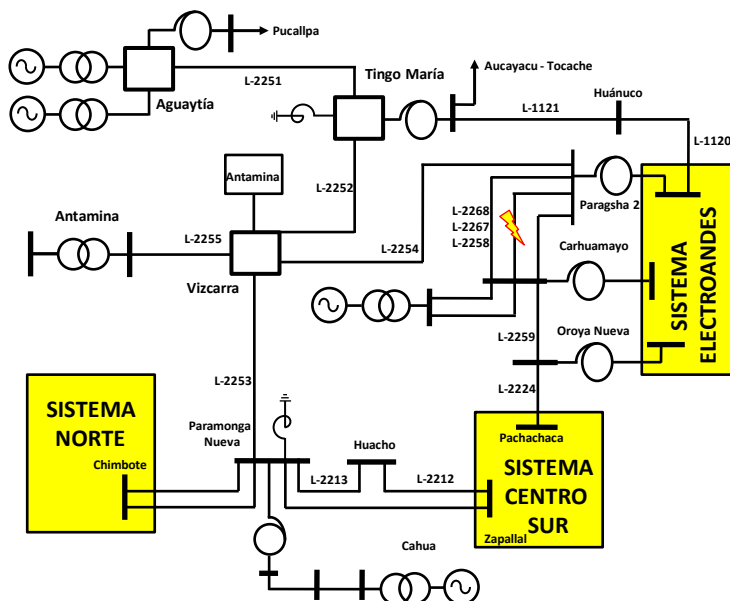
INFORME TÉCNICO COES/D/DO/SEV/IT-191-2010

EVENTO : **Falla en la línea L-2267 (Paragsha 2 - Carhuamayo Nueva) de 220 kV**
FECHA : **05.12.2010**
HORA : **08:14:33 h**
ANOMALÍA : **Oscilación de potencia reactiva**

1

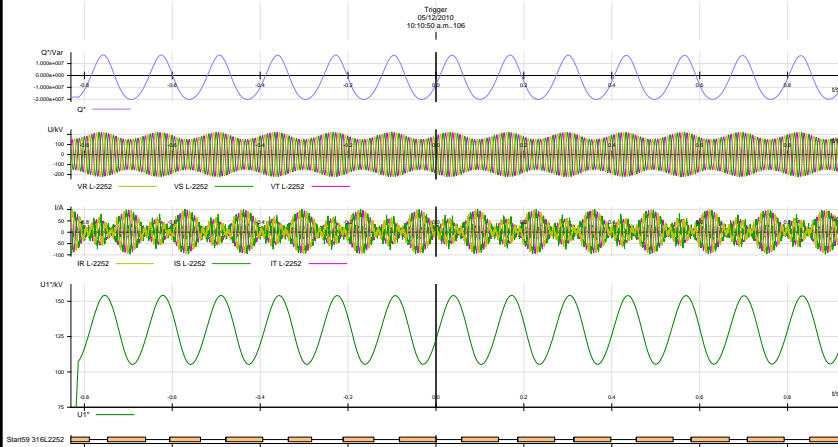
Oscilación de Potencia Reactiva

Diagrama unifilar del área de influencia



Oscilación de Potencia Reactiva

Registro oscilográfico en la línea L-2252, medido en la S.E. Vizcarra.



Existe oscilación de potencia reactiva y oscilación de tensión. La función de sobretensión arranca y se desactiva periódicamente debido a la oscilación de tensión.

Oscilación de Potencia Reactiva

Registro oscilográfico en la línea L-2252, medido en la S.E. Vizcarra.

