

## INFORME TÉCNICO COES/D/DO/SEV/IT-076-2012

**EVENTO** : Desconexión de las líneas L-2236 y L-2237 (Guadalupe – Chiclayo Oeste) de 220 kV

**FECHA** : 26.07.2012

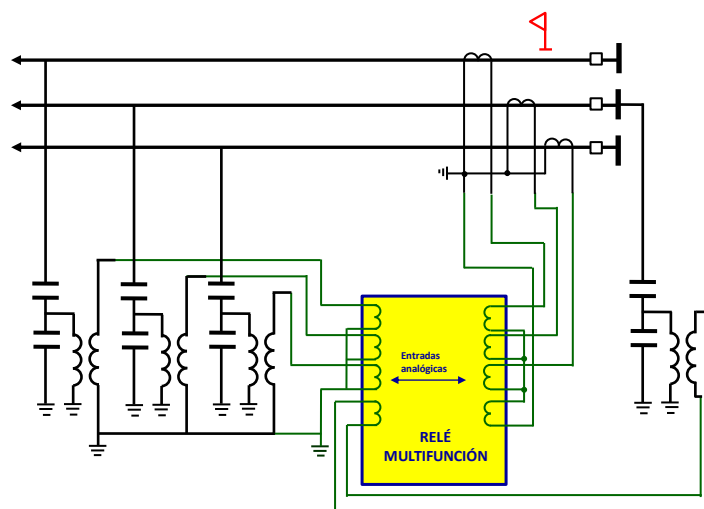
**HORA** : 15:24:36 h

**ANOMALÍA** : Falso sincronismo del área Chiclayo Oeste – Zorritos con el SEIN

1

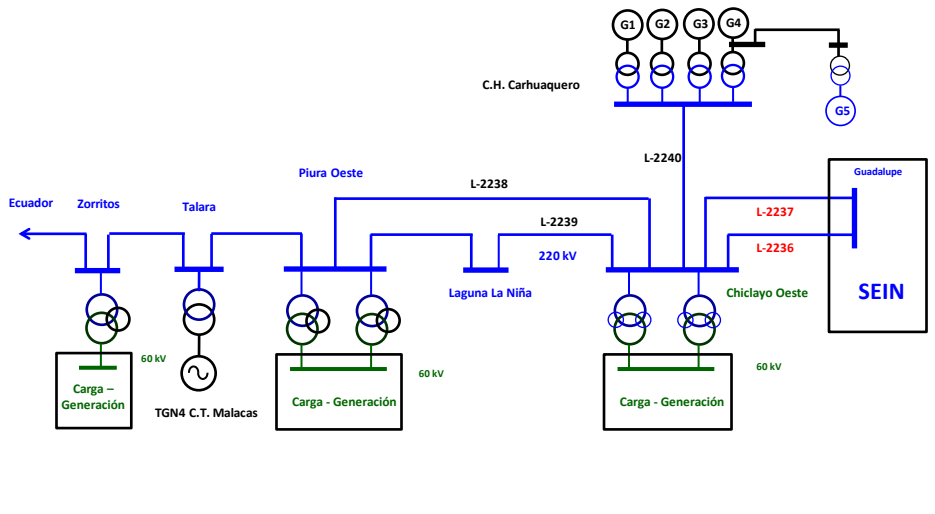
### Falso sincronismo del área Chiclayo Oeste - Zorritos con el SEIN

Conexión de un relé de protección multifunción:



## Falso sincronismo del área Chiclayo Oeste - Zorritos con el SEIN

Diagrama unifilar del área de influencia:



## Falso sincronismo del área Chiclayo Oeste - Zorritos con el SEIN

Condiciones de cierre de un interruptor de líneas de transmisión:

Ajustes de verificación de sincronismo:

Máxima diferencia de tensión	:	$\Delta V = 10\%V_n$
Máxima diferencia de frecuencia	:	$\Delta f = 0,10 \text{ Hz}$
Máxima diferencia de ángulo	:	$\Delta \Phi = 20^\circ$

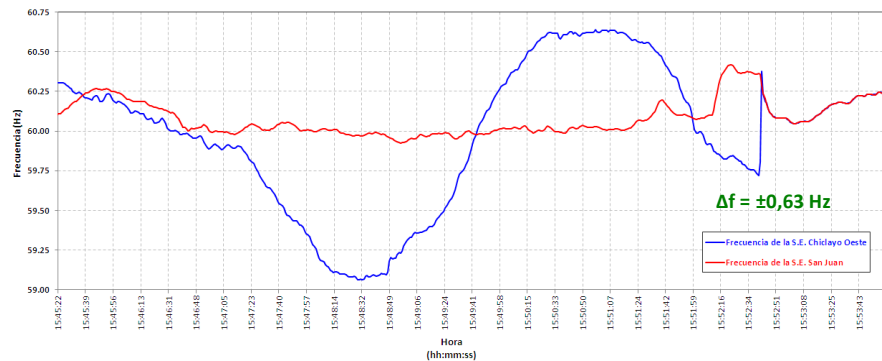
Condiciones de cierre con mando de cierre manual:

Condición	Cierre Interruptor
Tensión Línea > and Tensión Barra > and Sincronismo	Si
Tensión Línea < and Tensión Barra >	Si
Tensión Línea > and Tensión Barra <	Si
Tensión Línea < and Tensión Barra <	Si

## Falso sincronismo del área Chiclayo Oeste - Zorritos con el SEIN

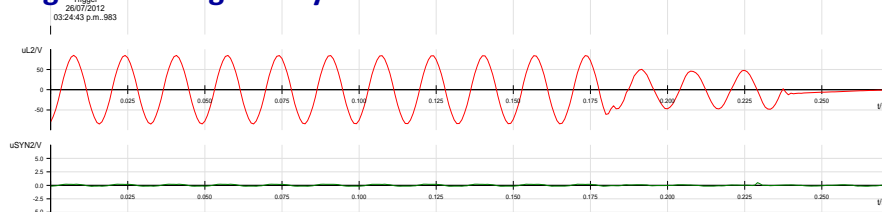
### Sincronización inadecuada:

Sincronismo del área Chiclayo Oeste – Zorritos con el SEIN, con el cierre del interruptor de la línea L-2237 (Chiclayo Oeste – Guadalupe) de 220 kV en la S.E. Chiclayo Oeste. Se sincronizó con  $\Delta f$  mayor al ajuste debido a que no se tenía la señal de la tensión de la barra al interpretar como una barra sin tensión.



## Falso sincronismo del área Chiclayo Oeste - Zorritos con el SEIN

### Registro oscilográfico y señalizaciones del relé:



Tensión de la línea L-2237 de la fase S y tensión de barra para el sincronismo (fases S) de la S.E. Chiclayo Oeste, previa y durante la falla en la línea L-2237 (Fuente: REP).

Number	Indication	Value	Date and time
00561	Manual close signal detected	ON	26.07.2012 15:52:40.611
00590	Line closure detected	ON	26.07.2012 15:52:40.614
02941	Synchronization is running	ON	26.07.2012 15:52:40.619
02975	SYNC voltage $U_{sy2} < U >$ (P.3503)	ON	26.07.2012 15:52:40.619
02944	SYNC Condition $U_{sy1} > U_{sy2} < \text{true}$	ON	26.07.2012 15:52:40.619
02941	Synchronization is running	OFF	26.07.2012 15:52:40.819

Secuencia de habilitación y deshabilitación de las variables de sincronismo de la función de sincronismo de la L-2237 en la S.E. Chiclayo Oeste (Fuente: REP).

## Falso sincronismo del área Chiclayo Oeste - Zorritos con el SEIN

Consecuencia:

