

INFORME TÉCNICO COES/D/DO/SEV/IT-081-2012

EVENTO : **Falla monofásica en la fase "R" de La línea L-2099 (Chilca – Unidad TV de la C.T. Kallpa) de 220 kV**

FECHA : **31.07.2012**

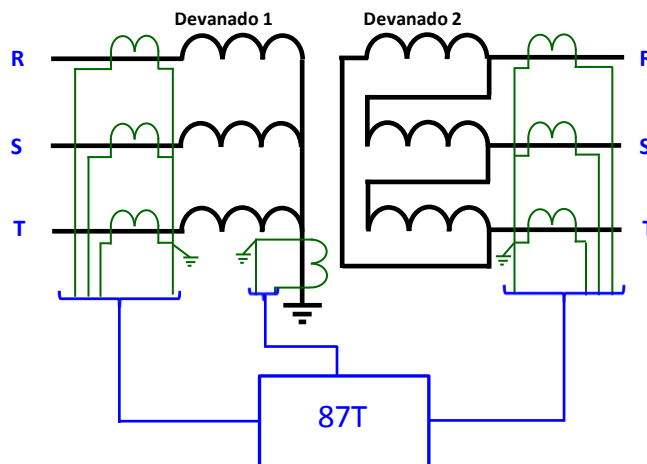
HORA : **19:33:16 h**

ANOMALÍA : **Activación inadecuada de la función 87T durante una falla externa**

1

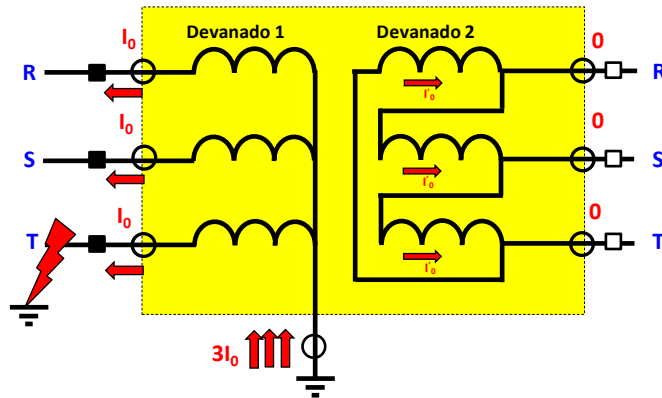
Activación inadecuada de la función diferencial de corriente de transformador (87T)

Conexión de los relés diferenciales de transformador:



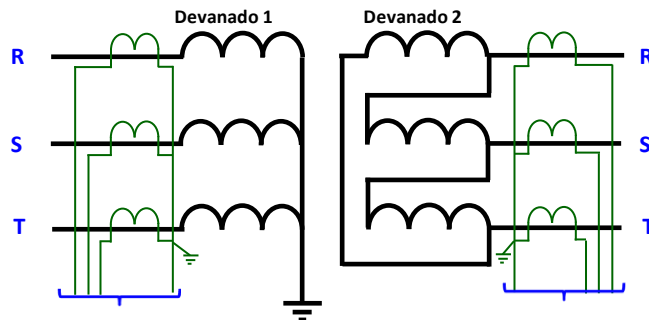
Activación inadecuada de la función diferencial de corriente de transformador (87T)

Comportamiento de la corriente para una falla fuera de su zona de protección:



Activación inadecuada de la función diferencial de corriente de transformador (87T)

Compensación de la corriente del neutro:

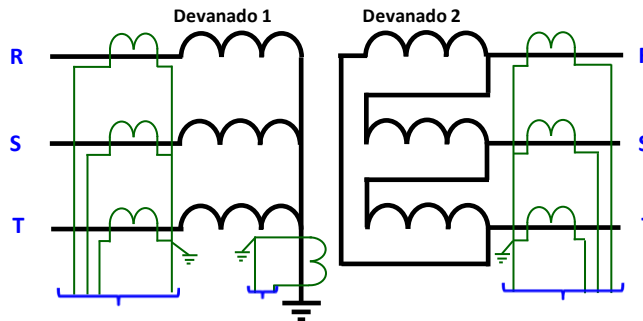


$$\begin{bmatrix} I_{1R} \\ I_{1S} \\ I_{1T} \end{bmatrix} = \frac{k_1}{3} \begin{bmatrix} 2 & -1 & -1 \\ -1 & 2 & -1 \\ -1 & -1 & 2 \end{bmatrix} \begin{bmatrix} i_{1R} \\ i_{1S} \\ i_{1T} \end{bmatrix}$$

$$\begin{bmatrix} I_{2R} \\ I_{2S} \\ I_{2T} \end{bmatrix} = \frac{k_2}{\sqrt{3}} \begin{bmatrix} 1 & -1 & 0 \\ 0 & 1 & -1 \\ -1 & 0 & 1 \end{bmatrix} \begin{bmatrix} i_{2R} \\ i_{2S} \\ i_{2T} \end{bmatrix}$$

Activación inadecuada de la función diferencial de corriente de transformador (87T)

Compensación de la corriente del neutro:

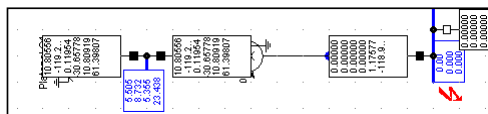
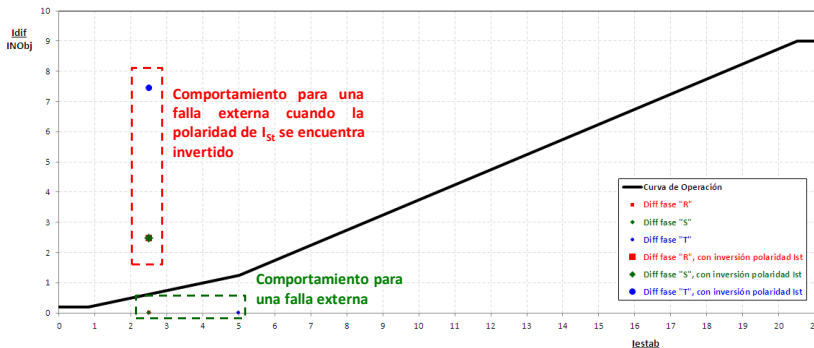


$$\begin{bmatrix} I_{1R} \\ I_{1S} \\ I_{1T} \end{bmatrix} = \begin{bmatrix} 1 & 0 & 0 \\ 0 & 1 & 0 \\ 0 & 0 & 1 \end{bmatrix} \begin{bmatrix} i_{1R} \\ i_{1S} \\ i_{1T} \end{bmatrix} + \frac{1}{3} \begin{bmatrix} i_{st} \\ i_{st} \\ i_{st} \end{bmatrix}$$

$$\begin{bmatrix} I_{2R} \\ I_{2S} \\ I_{2T} \end{bmatrix} = \frac{k_2}{\sqrt{3}} \begin{bmatrix} 1 & -1 & 0 \\ 0 & 1 & -1 \\ -1 & 0 & 1 \end{bmatrix} \begin{bmatrix} i_{2R} \\ i_{2S} \\ i_{2T} \end{bmatrix}$$

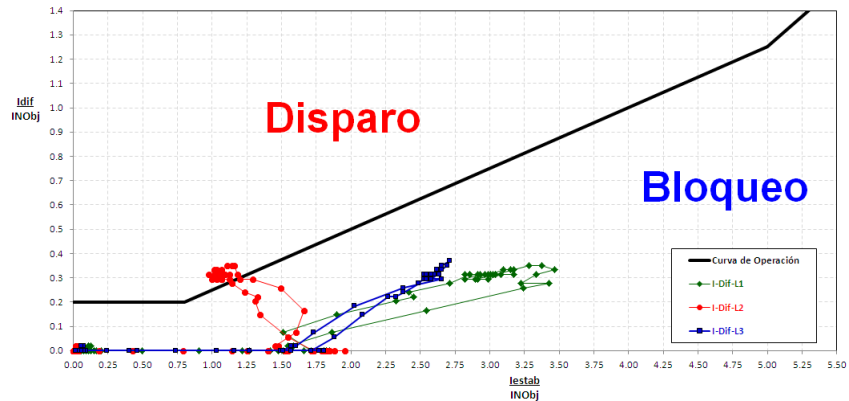
Activación inadecuada de la función diferencial de corriente de transformador (87T)

Verificación si la polaridad del neutro está invertida:



Activación inadecuada de la función diferencial de corriente de transformador (87T)

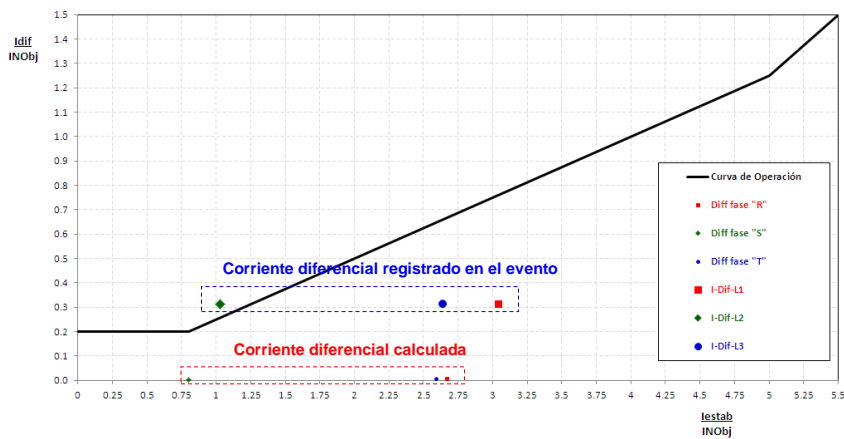
Compensación de la corriente del neutro:



Comportamiento de las corrientes diferenciales (fases "R", "S" y "T") registrada en el relé 7UT613 del transformador de la unidad G1 de la C.H. El Platanal.

Activación inadecuada de la función diferencial de corriente de transformador (87T)

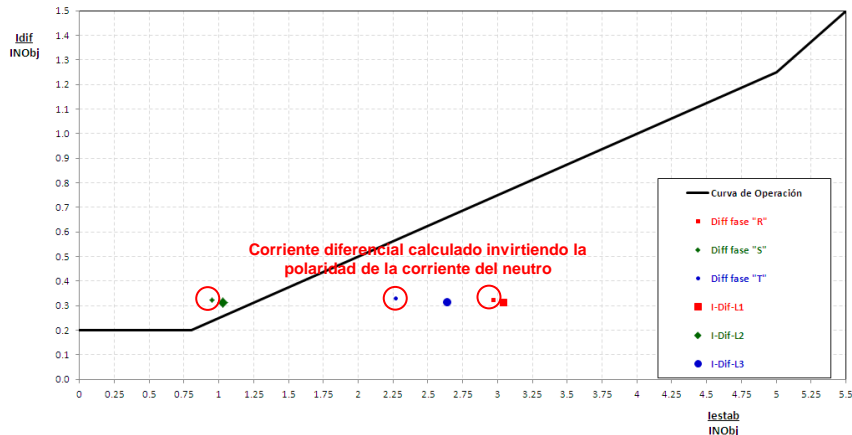
Compensación de la corriente del neutro:



Comportamiento de las corrientes diferenciales (fases "R", "S" y "T") calculado y el registrado en el registro oscilográfico del relé 7UT613 del transformador de la unidad G1 de la C.H. El Platanal.

Activación inadecuada de la función diferencial de corriente de transformador (87T)

Compensación de la corriente del neutro:



Comportamiento de las corrientes diferenciales (fases "R", "S" y "T") calculado (invirtiendo la corriente del neutro del devanado de 220 kV) y el registrado en el registro oscilográfico del relé 7UT613 del transformador del G1 de la C.H. El Platanal.

Activación inadecuada de la función diferencial de corriente de transformador (87T)

Consecuencia:

Como consecuencia de las desconexiones de las unidades TG2 y TG3 de la C.T. Kallpa; y las desconexiones de los grupos G1 y G2 de la C.H. El Platanal con un total de 554 MW, **la frecuencia en el SEIN disminuyó de 60,148 Hz a 58,853 Hz**, con lo cual se activó el ERACMF, **rechazando un total de 359,741 MW de carga**. Asimismo, la empresa CERRO VERDE informó la desconexión del alimentador 600-HVS-P3-01 de Hidrometalurgia con 3,20 MW de carga por actuación de su protección propia.