

INFORME TÉCNICO COES/D/DO/SEV/IT-173-2011

EVENTO : Desconexión de la línea L-2251 (Aguaytía – Tingo María) de 220 kV

FECHA : 27.09.2012

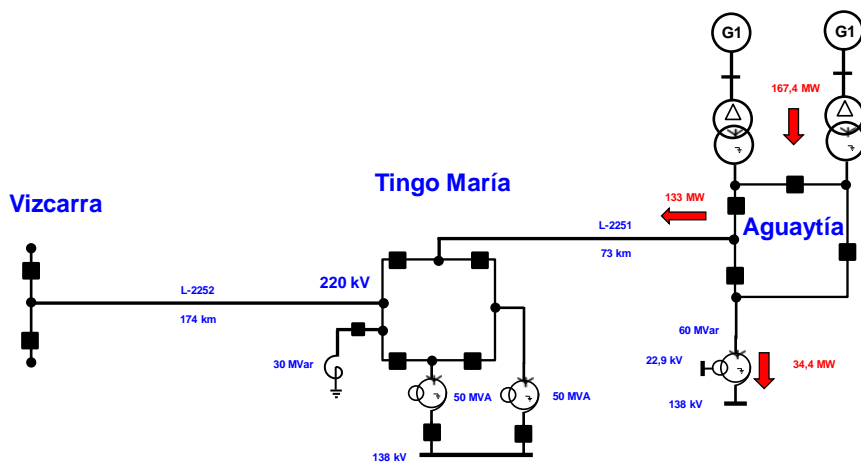
HORA : 18:33 h

ANOMALÍA : Activación inadecuada de la función SOTF

1

Activación inadecuada de la función SOTF

Configuración:

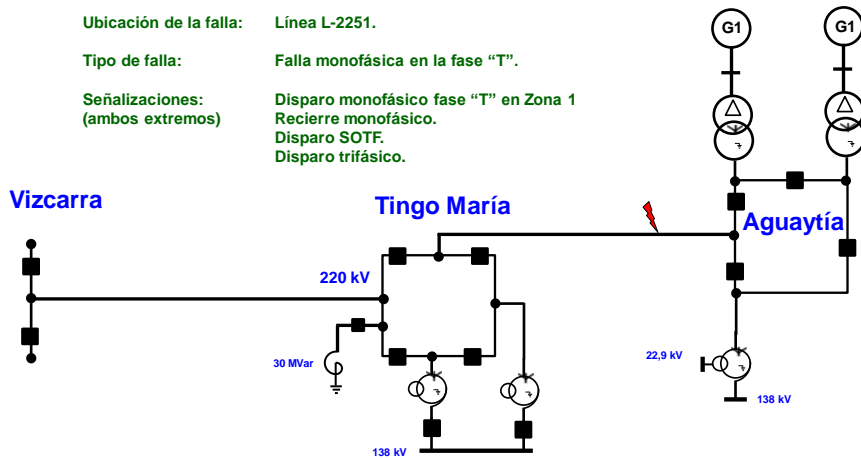


2

Activación inadecuada de la función SOTF

Configuración:

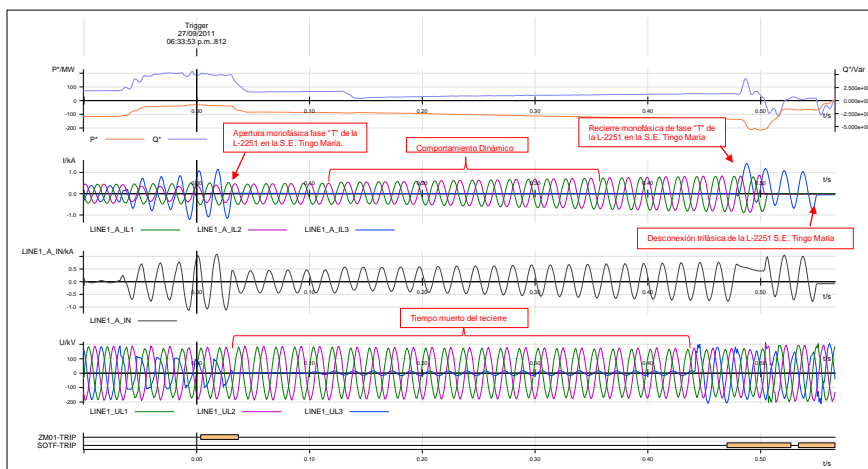
Ubicación de la falla: Línea L-2251.
 Tipo de falla: Falla monofásica en la fase "T".
 Señalizaciones: (ambos extremos) Disparo monofásico fase "T" en Zona 1
 Recierre monofásico.
 Disparo SOTF.
 Disparo trifásico.



3

Activación inadecuada de la función SOTF

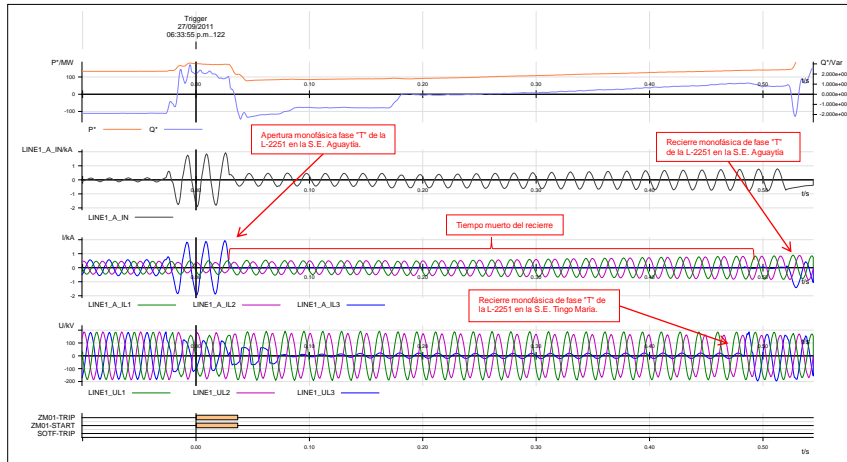
Registro osciligráfico de la S.E. Tingo María:



4

Activación inadecuada de la función SOTF

Registro oscilográfico de la S.E. Aguaytía:

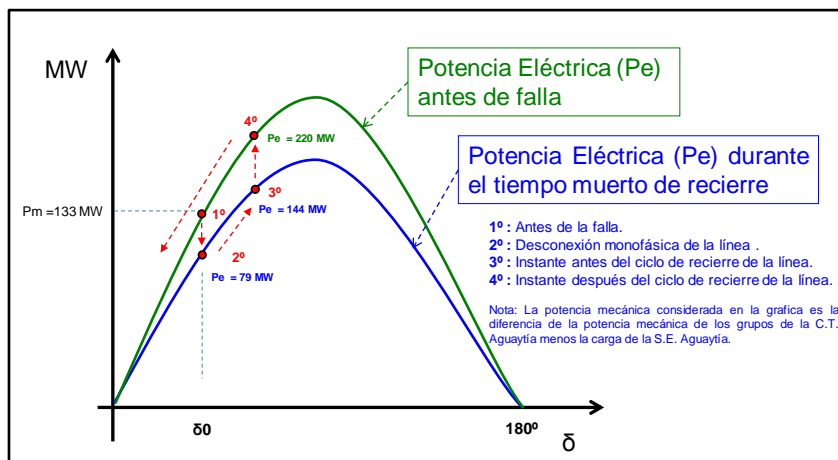


Registro oscilográfico del relé REL670 PL1 de la línea L-2251 en la S.E. Aguaytía.

5

Activación inadecuada de la función SOTF

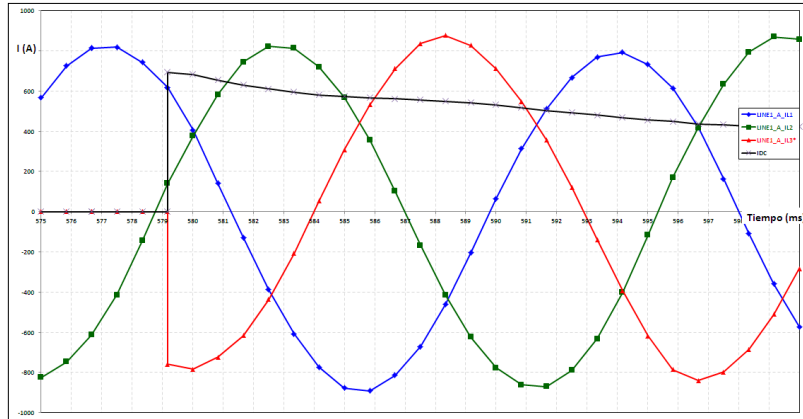
Comportamiento Potencia - Ángulo:



Comportamiento dinámico

Activación inadecuada de la función SOTF

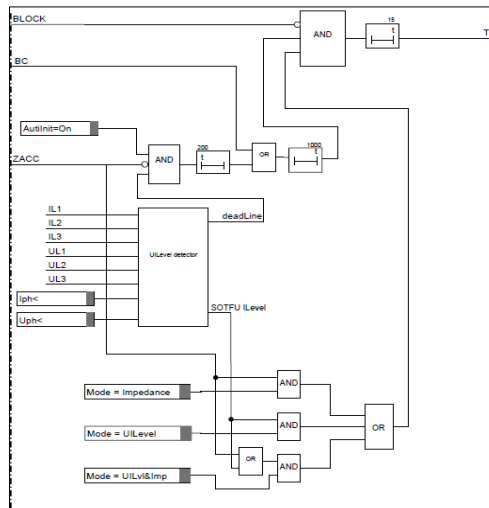
Corrientes después del recierre:



Corriente sin componente DC en el instante del recierre monofásico de la fase "I"
(Registro oscilográfico del relé REL670 PL1 de la línea L-2251 en la S.E. Tingo María).

Activación inadecuada de la función SOTF

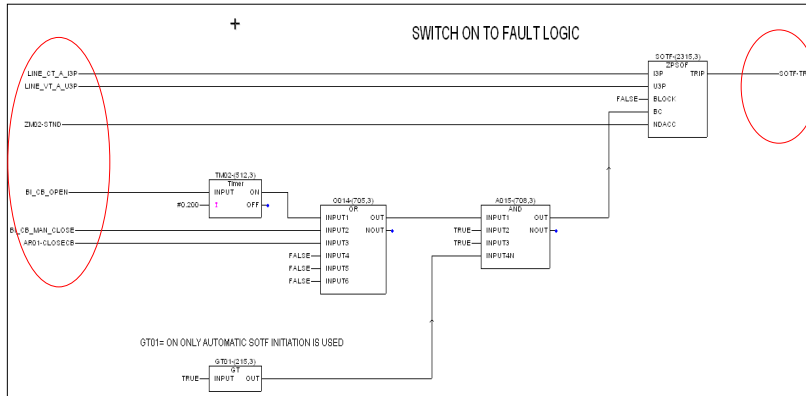
Lógica:



Lógica de la función SOTF del relé ABB REL670

Activación inadecuada de la función SOTF

Configuración de la lógica:



Esquema implementada en los relés ABB REL670 de la L-2251 (año 2009)

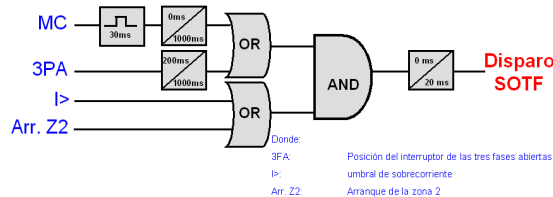
Activación inadecuada de la función SOTF

Esquema recomendado:

CT-AF: Evaluar y modificar el esquema actual implementado en la línea L-2251 (Tingo María – Aguaytía) de 220 kV para evitar una actuación inadecuada como la registrada en el evento, en el presente ítem se presenta un esquema típico para la función SOTF.

La función de SOTF solo debe ser condicionada para un cierre trifásico de los interruptores, se debe evitar que exista la posibilidad de activarse después de un ciclo de recierre monofásico. La lógica de cierre en falla recomendada se muestra la Figura 5, esta debe ser condicionada con la posición de los tres polos abiertos (3PA) ó por el comando de cierre manual del interruptor (CM) y debe ser activado por el arranque de la zona 2 (Arr. Z2) ó una función de sobrecorriente (I>).

Después del cierre del interruptor la variable (3PA) debe tener un retardo de 1 segundo, con el objetivo de realizar disparo rápido y trifásico para una falla durante este periodo.



Recomendación CT-AF